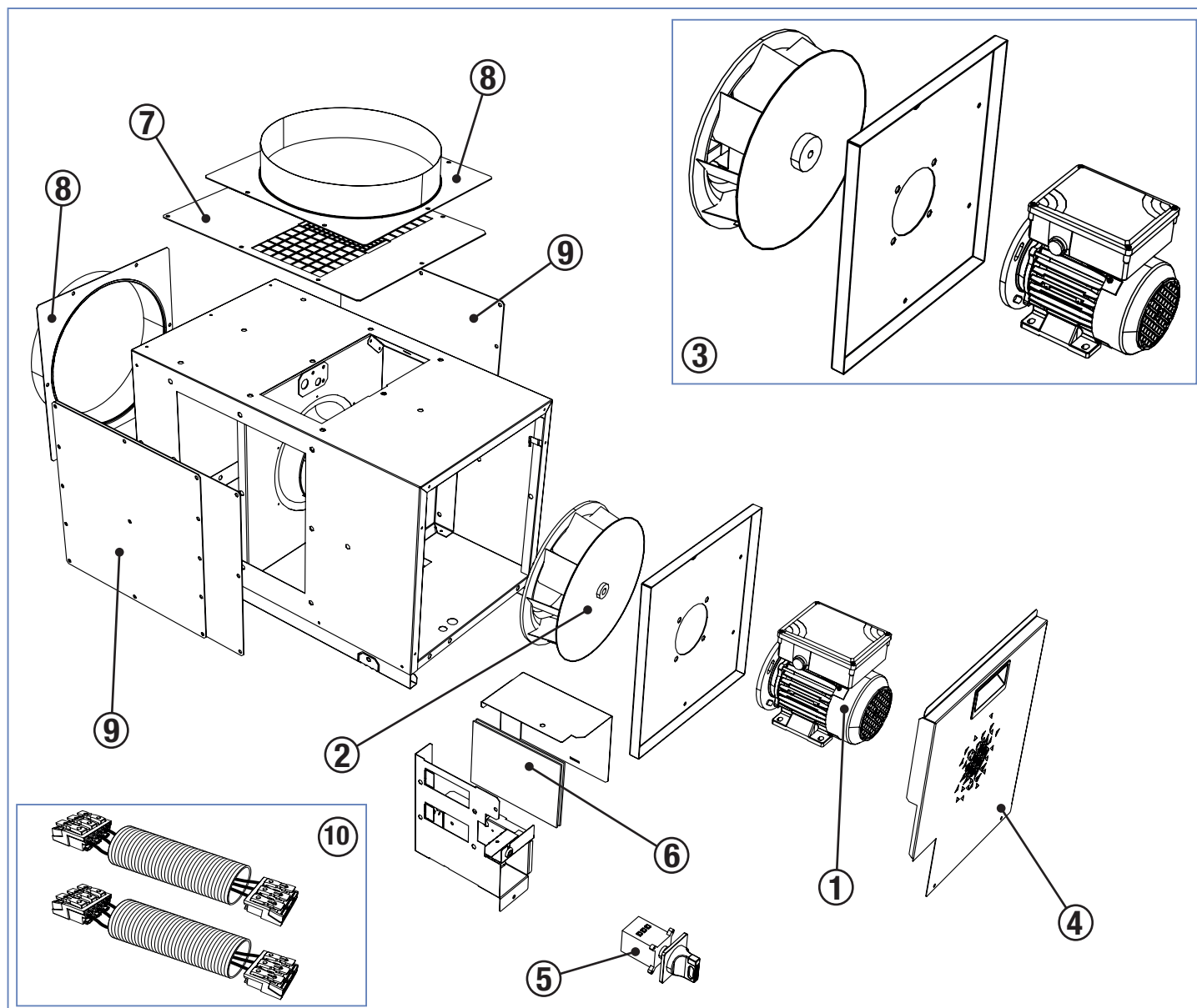


EasyVEC® C4

EasyVEC® C4 300



| No - Nr | 11034700 - 300 IP avec choix d'options | 11034700 - 300 arrangement 1 IP mono-débit | 11034720 - 300 arrangement 1 IP | 11034780 - 300 arrangement 1 IP DEP |
|---------|---|--|------------------------------------|--|
| 1 | 11124717 | 11124717 | 11124717 | 11124717 |
| 2 | 11125679 | 11125679 | 11125679 | 11125679 |
| 3 | 11124999 | 11124999 | 11124999 | 11124999 |
| 4 | 11125373 | 11125373 | 11125373 | 11125373 |
| 5 | 11125876 | 11125876 | 11125876 | 11125876 |
| 6 | 11124599 | - | 11124599 | 11124599 |
| 7 | 11125399 | 11125399 | 11125399 | 11125399 |
| 8 | 11125398 | 11125398 | 11125398 | 11125398 |
| 9 | 11125401 | 11125401 | 11125401 | 11125401 |
| | à définir | à définir | à définir | à définir |
| 10 | 11125828 | 11125828 | 11125828 | 11125828 |

Key / Légende / Legende / Verklaring / Leyenda / Leggenda

| | FR | EN | DE | NL | ES | IT |
|----|---|---|-------------------------------------|--|---|---|
| 1 | Moteur | Motor | Motor | Motor | Motor | Motore |
| 2 | Roue | Impeller | Rad | Rotor | Rueda | Ruota |
| 3 | Sous-ensemble moteur + roue + paroi support | Sub-assembly: motor, impeller, mounting plate | Untergruppe Motor + Rad + Haltewand | Subset motor+rotor+ steunplaat | Subconjunto motor + rueda + pared soporte | Sottoinsieme motore + ruota + supporto a parete |
| 4 | Porte y compris poignée | Door, includes handle | Tür inklusive Griff | Deur met handvat | Puerta, incluyendo empuñadura | Porta comprendente maniglia |
| 5 | Interrupteur | Switch | Schalter | Aan/uit-schakelaar | Interruptor | Interruttore |
| 6 | Variateur de vitesse | Speed controller | Geschwindigkeitsregler | Toerentalregelaar | Variador de velocidad | Variatore di velocità |
| 7 | Grille | Grille | Gitter | Rooster | Rejilla | Griglia |
| | Grille (modèles isolés) | Grille (insulated models) | Gitter (isolierte Modelle) | Rooster (modellen met isolatie) | Rejilla (modelos aislados) | Griglia (modelli isolati) |
| 8 | Piquage | Branch | Messanschluss | Leidingaansluiting | Derivación | Raccordo di aspirazione |
| | Piquage (modèles isolés) | Branch (insulated models) | Messanschluss (isolierte Modelle) | Leidingaansluiting (modellen met isolatie) | Derivación (modelos aislados) | Raccordo di aspirazione (modelli isolati) |
| 9 | Bouchon | Plug | Stopfen | Dop | Tapón | Tappo |
| | Bouchon (modèles isolés) | Plug (insulated models) | Stopfen (isolierte Modelle) | Dop (modellen met isolatie) | Tapón (modelos aislados) | Tappo (modelli isolati) |
| 10 | Kit faisceaux | Wiring kit | Kabelbaum-Kit | Draadbundelset | Kit haces | Kit fasci |