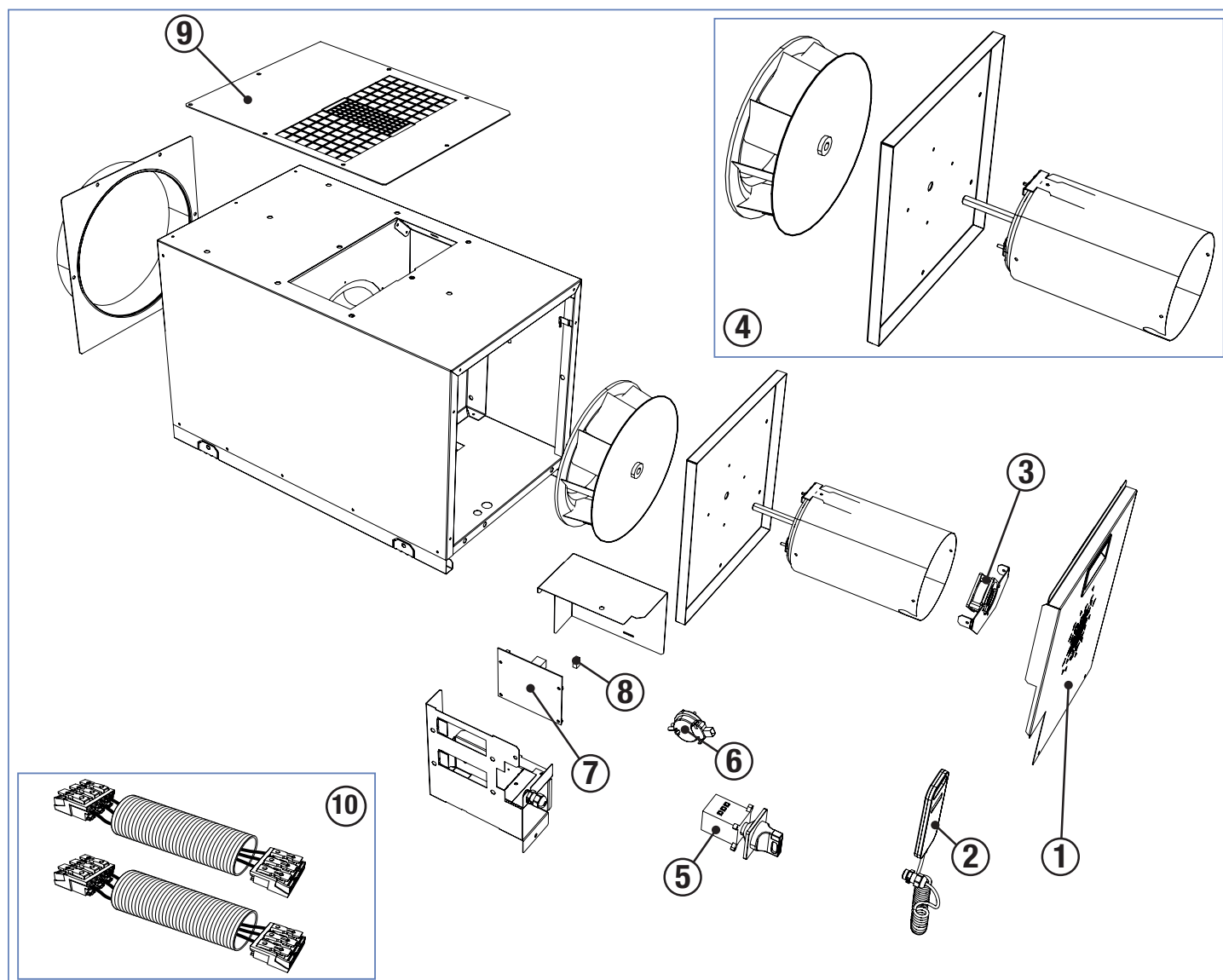


EasyVEC® C4 micro-watt +

EasyVEC® C4 micro-watt + 300



No - Nr	11034850 - 300 IP avec choix d'options	11034870 - 300 arrangement 1 IP
1	11125373	11125373
2	11125928	11125928
3	11125895	11125895
4	11125694	11125694
5	11125876	11125876
6	11124528	11124528
7	11138757	11138757
8	11034400	11034400
9	11125399	11125399
10	11125767	11125767

EasyVEC® C4 micro-watt +

Key / Légende / Legende / Verklaring / Leyenda / Leggenda

	FR	EN	DE	NL	ES	IT
1	Porte y compris poignée	Door, includes handle	Tür inklusive Griff	Deur met handvat	Puerta, incluyendo empuñadura	Porta comprendente maniglia
2	Télécommande	Remote control	Fernbedienung	Afstandsbediening	Telecomando	Telecomando
3	Moto-ventilateur de refroidissement additionnel	Additional cooling fan unit	Zusätzliches Motorkühlgebläse	Extra elektrische koelventilator	Motoventilador de refrigeración adicional	Motoventilatore di raffreddamento addizionale
4	Sous-ensemble moteur + roue + paroi support	Sub-assembly: motor, impeller, mounting plate	Untergruppe Motor + Rad + Haltewand	Subset motor+rotor+ steunplaat	Subconjunto motor + rueda + pared soporte	Sottoinsieme motore + ruota + supporto a parete
5	Interrupteur	Switch	Schalter	Aan/uit-schakelaar	Interruptor	Interruttore
6	Capteur de pression micro-watt + et son faisceau	Micro-watt + pressure sensor and its beam	Micro-Watt + Drucksensor und sein Strahl	Micro-watt + druksensor en zijn straal	Sensor de presión + micro vatio y su haz	Micro-watt + sensore di pressione e relativo raggio
7	Carte électronique	PCB	Elektronikkarte	Elektronische printplaat	Tarjeta electrónica	Scheda elettronica
8	Module Modbus	Modbus module	Modul Modbus	Modbus-module	Módulo Modbus	Modulo Modbus
9	Grille	Grille	Gitter	Rooster	Rejilla	Griglia
10	Kit faisceaux	Wiring kit	Kabelbaum-Kit	Draadbundelset	Kit haces	Kit fasci