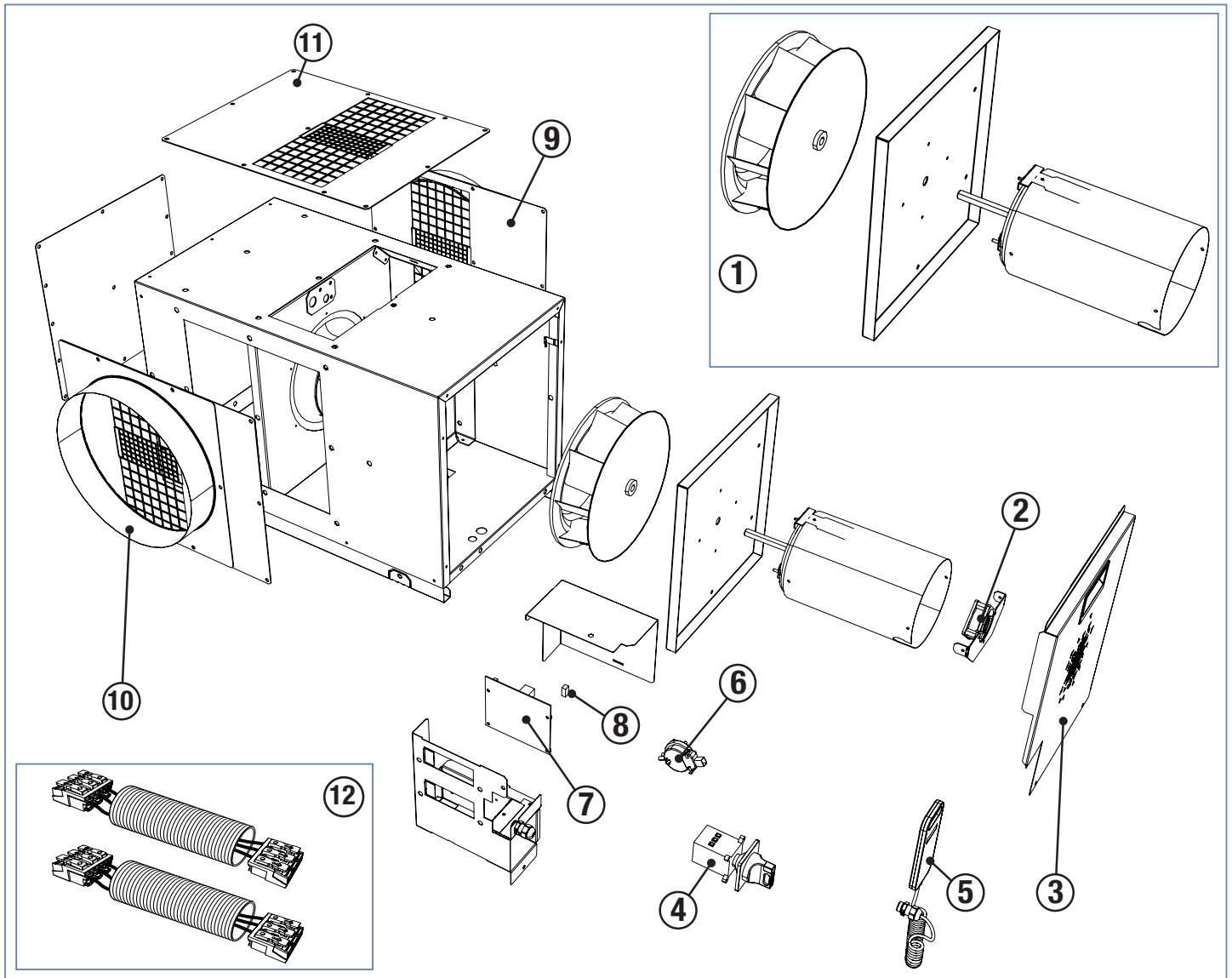


# EasyVEC® C4 micro-watt +

## EasyVEC® C4 micro-watt + 700



No - Nr	11034851 - 700 IP avec choix d'options	11034871 - 700 arrangement 1 IP	11034872 - 700 arrangement 2 IP
1	11125693	11125693	11125693
2	11125895	11125895	11125895
3	11125372	11125372	11125372
4	11125876	11125876	11125876
5	11125928	11125928	11125928
6	11125547	11125547	11125547
7	11125927	11125927	11125927
8	11034400	11034400	11034400
9	11034451	11034451	11034451
	11034455	11034455	11034455
10	11034441	11034441	11034441
11	11034461	11034461	11034461
	11034465	11034465	11034465
12	11125767	11125767	11125767

# EasyVEC® C4 micro-watt +

## Key / Légende / Legende / Verklaring / Leyenda / Leggenda

	FR	EN	DE	NL	ES	IT
1	Sous-ensemble moteur + roue + paroi support	Sub-assembly: motor, impeller, mounting plate	Untergruppe Motor + Rad + Haltewand	Subset motor+rotor+ steunplaat	Subconjunto motor + rueda + pared soporte	Sottoinsieme motore + ruota + supporto a parete
2	Moto-ventilateur de refroidissement additionnel	Additional cooling fan unit	Zusätzliches Motorkühlgebläse	Extra elektrische koelventilator	Motoventilador de refrigeración adicional	Motoventilatore di raffreddamento addizionale
3	Porte y compris poignée	Door, includes handle	Tür inklusive Griff	Deur met handvat	Puerta, incluyendo empuñadura	Porta comprendente maniglia
4	Interrupteur	Switch	Schalter	Aan/uit-schakelaar	Interruptor	Interruttore
5	Télécommande	Remote control	Fernbedienung	Afstandsbediening	Telecomando	Telecomando
6	Capteur de pression Micro-Watt + et son faisceau	Micro-Watt+ pressure sensor and wiring	Drucksensor Micro-Watt + Kabelbaum	Micro-Watt druksensor + bijbeh. draadbundel	Captador de presión microvatio + y su haz	Sensore di pressione microwatt + relativo fascio
7	Carte électronique	PCB	Elektronikkarte	Elektronische printplaat	Tarjeta electrónica	Scheda elettronica
8	Module Modbus	Modbus module	Modul Modbus	Modbus-module	Módulo Modbus	Modulo Modbus
9	Grille	Grille	Gitter	Rooster	Rejilla	Griglia
	Grille (modèles isolés)	Grille (insulated models)	Gitter (isolierte Modelle)	Rooster (modellen met isolatie)	Rejilla (modelos aislados)	Griglia (modelli isolati)
10	Piquage	Branch	Messanschluss	Leidingaansluiting	Derivación	Raccordo di aspirazione
	Piquage (modèles isolés)	Branch (insulated models)	Messanschluss (isolierte Modelle)	Leidingaansluiting (modellen met isolatie)	Derivación (modelos aislados)	Raccordo di aspirazione (modelli isolati)
11	Bouchon	Plug	Stopfen	Dop	Tapón	Tappo
	Bouchon (modèles isolés)	Plug (insulated models)	Stopfen (isolierte Modelle)	Dop (modellen met isolatie)	Tapón (modelos aislados)	Tappo (modelli isolati)
12	Kit faisceaux	Wiring kit	Kabelbaum-Kit	Draadbundelset	Kit haces	Kit fasci