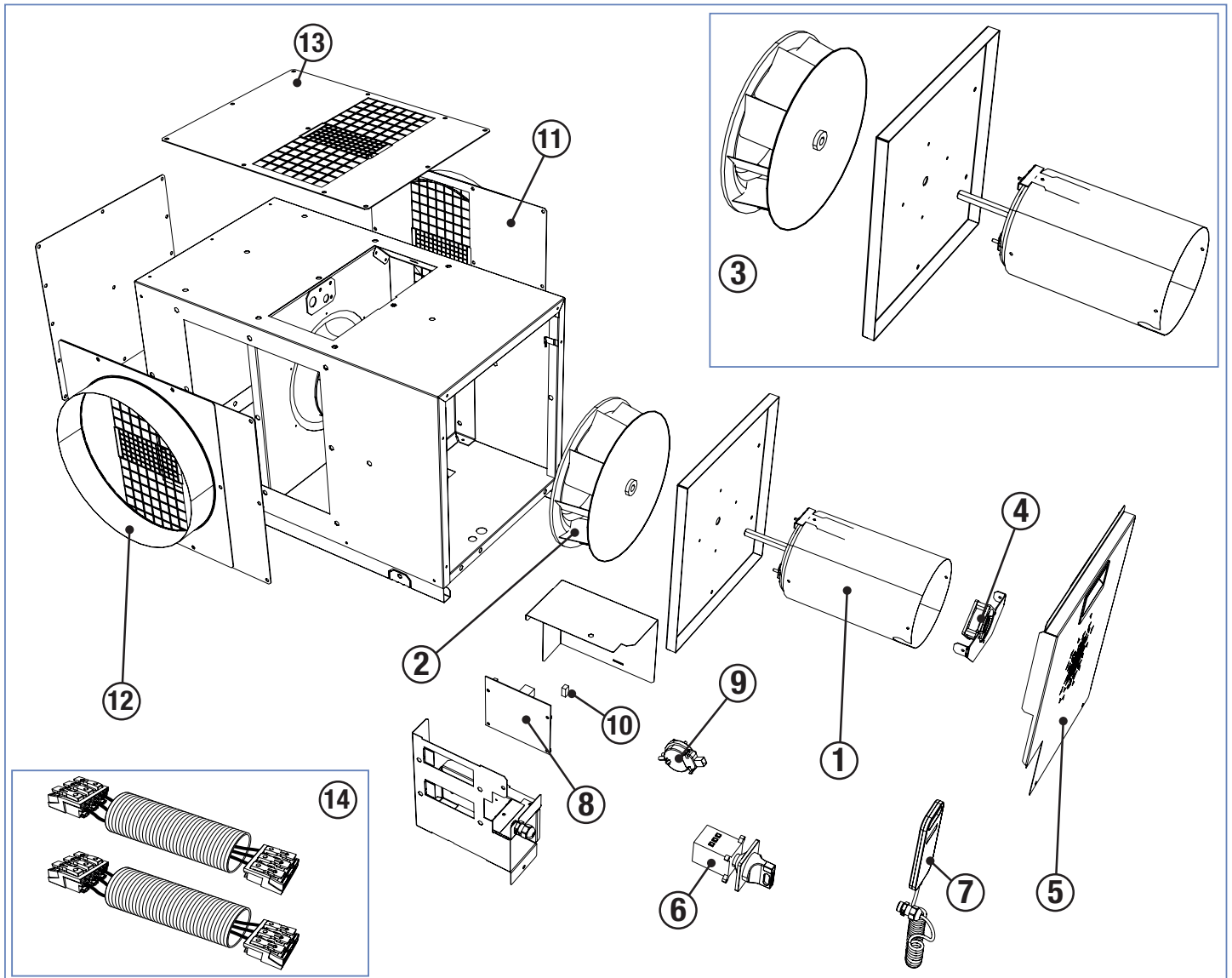


EasyVEC® micro-watt +

EasyVEC® micro-watt + 3000



No - Nr

11034637 - 3000 IP avec choix d'options

1	11125691
2	11125670
3	11124663
4	11125895
5	11125369
6	11125876
7	11125928
8	11125927
9	11125547
10	11034400
11	11034454
	11034458
12	11034444
	11034464
13	11034468
	11034468
14	11125689

EasyVEC® micro-watt +

Key / Légende / Legende / Verklaring / Leyenda / Leggenda

	FR	EN	DE	NL	ES	IT
1	Moteur	Motor	Motor	Motor	Motor	Motore
2	Roue	Impeller	Rad	Rotor	Rueda	Ruota
3	Sous-ensemble moteur + roue + paroi support	Sub-assembly: motor, impeller, mounting plate	Untergruppe Motor + Rad + Haltewand	Subset motor+rotor+ steunplaat	Subconjunto motor + rueda + pared soporte	Sottoinsieme motore + ruota + supporto a parete
4	Moto-ventilateur de refroidissement additionnel	Additional cooling fan unit	Zusätzliches Motorkühlgebläse	Extra elektrische koelventilator	Motoventilador de refrigeración adicional	Motoventilatore di raffreddamento addizionale
5	Porte y compris poignée	Door, includes handle	Tür inklusive Griff	Deur met handvat	Puerta, incluyendo empuñadura	Porta comprendente maniglia
6	Interrupteur	Switch	Schalter	Aan/uit-schakelaar	Interrupctor	Interruttore
7	Télécommande	Remote control	Fernbedienung	Afstandsbediening	Telecomando	Telecomando
8	Carte électronique	PCB	Elektronikkarte	Elektronische printplaat	Tarjeta electrónica	Scheda elettronica
9	Capteur de pression Micro-Watt + et son faisceau	Micro-Watt+ pressure sensor and wiring	Drucksensor Micro-Watt + Kabelbaum	Micro-Watt druksensor + bijbeh. draadbundel	Captador de presión microvatio + y su haz	Sensore di pressione microwatt + relativo fascio
10	Module Modbus	Module Modbus	Module Modbus	Module Modbus	Module Modbus	Module Modbus
11	Grille	Grille	Gitter	Rooster	Rejilla	Griglia
	Grille (modèles isolés)	Grille (insulated models)	Gitter (isolierte Modelle)	Rooster (modellen met isolatie)	Rejilla (modelos aislados)	Griglia (modelli isolati)
12	Piquage	Branch	Messanschluss	Leidingaansluiting	Derivación	Raccordo di aspirazione
	Piquage (modèles isolés)	Branch (insulated models)	Messanschluss (isolierte Modelle)	Leidingaansluiting (modellen met isolatie)	Derivación (modelos aislados)	Raccordo di aspirazione (modelli isolati)
13	Bouchon	Plug	Stopfen	Dop	Tapón	Tappo
	Bouchon (modèles isolés)	Plug (insulated models)	Stopfen (isolierte Modelle)	Dop (modellen met isolatie)	Tapón (modelos aislados)	Tappo (modelli isolati)
14	Kit faisceaux	Wiring kit	Kabelbaum-Kit	Draadbundelset	Kit haces	Kit fasci