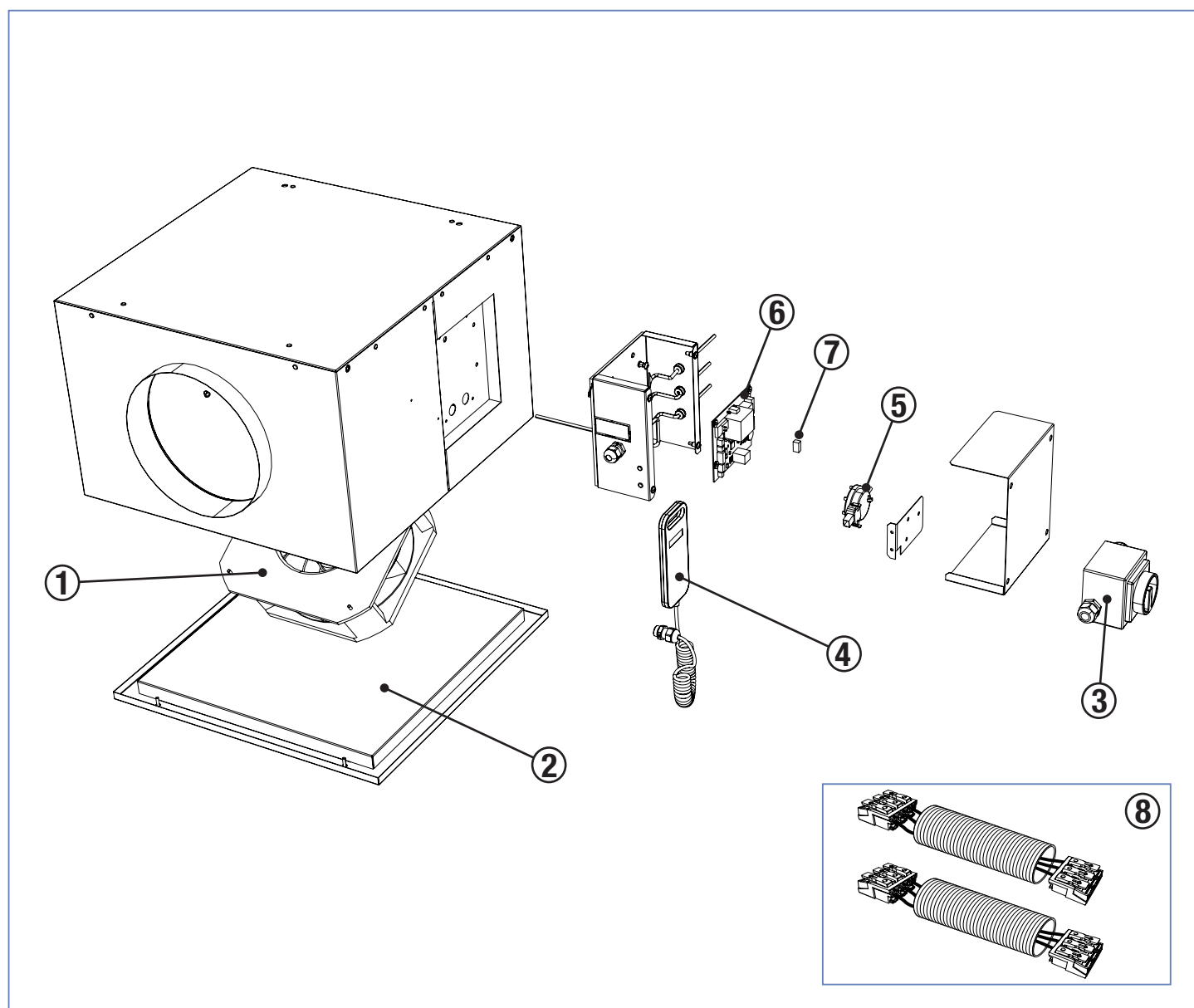


EasyVEC® Compact micro-watt +

EasyVEC® Compact micro-watt + 2000



No - Nr

11034633 - Compact 2000 IP avec choix d'options

1	11125775
2	11125651
3	11186222
4	11125928
5	11125547
6	11125927
7	11034400
8	11125375

EasyVEC® Compact micro-watt +

Key / Légende / Legende / Verklaring / Leyenda / Leggenda

	FR	EN	DE	NL	ES	IT
1	Moto-ventilateur	Fan	Motorventilator	Elektrische ventilator	Motoventilador	Motoventilatore
2	Capot y compris poignée	Cover, includes handle	Abdeckung inklusive Griff	Kap met handvat	Capó, incluida la empuñadura	Cappa comprendente manopola
3	Interrupteur	Switch	Schalter	Aan/uit-schakelaar	Interruptor	Interruttore
4	Télécommande	Remote control	Fernbedienung	Afstandsbediening	Telecomando	Telecomando
5	Capteur de pression Micro-Watt + et son faisceau	Micro-Watt+ pressure sensor and wiring	Drucksensor Micro-Watt + Kabelbaum	Micro-Watt druksensor + bijbeh. draadbundel	Captador de presión microvatio + y su haz	Sensore di pressione microwatt + relativo fascio
6	Carte électronique	PCB	Elektronikkarte	Elektronische printplaat	Tarjeta electrónica	Scheda elettronica
7	Module Modbus	Modbus module	Modul Modbus	Modbus-module	Módulo Modbus	Modulo Modbus
8	Kit faisceaux	Wiring kit	Kabelbaum-Kit	Draadbundelset	Kit haces	Kit fasci