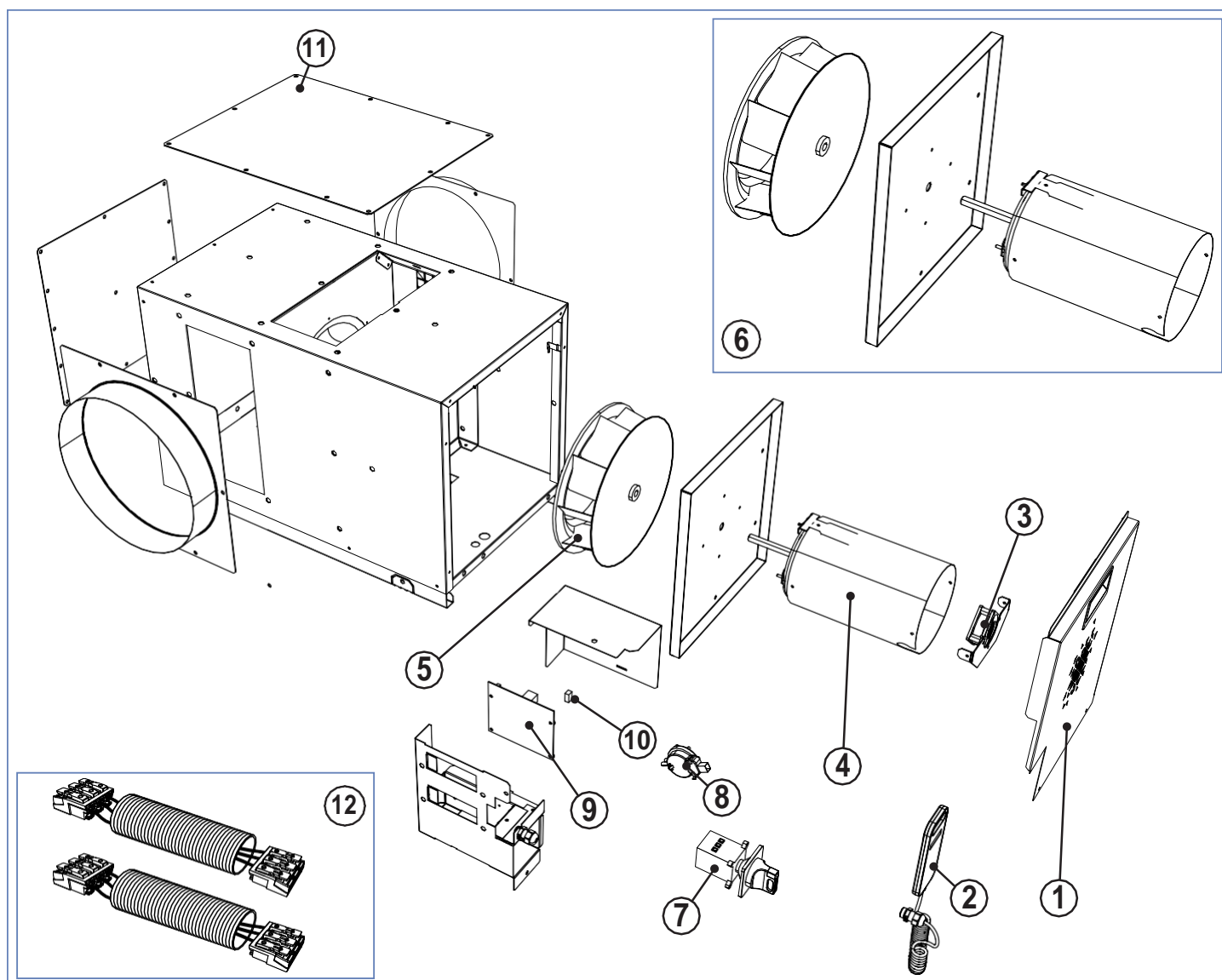


EasyVEC® micro-watt +

EasyVEC® micro-watt + 3000



No - Nr

11034637 - 3000 IP avec choix d'options

1	11125369
2	11125928
3	11125895
4	11125691
5	11125670
6	11124663
7	11125876
8	11125547
9	11138757
10	11034400
11	11101228
12	11125689

EasyVEC® micro-watt +

Key / Légende / Legende / Verklaring / Leyenda / Leggenda

	FR	EN	DE	NL	ES	IT
1	Porte y compris poignée	Door, includes handle	Türinklusive Griff	Deur methandvat	Puerta, incluyendo empuñadura	Porta comprendente maniglia
2	Télécommande	Remote control	Fernbedienung	Afstandsbediening	Telecomando	Telecomando
3	Moto-ventilateur de refroidissement additionnel	Additional cooling fan unit	Zusätzliches Motorkühlgebläse	Extra elektrische koelventilator	Motoventilador de refrigeración adicional	Motoventilatore di raffreddamento addizionale
4	Moteur	Motor	Motor	Motor	Motor	Motore
5	Roue	Impeller	Rad	Rotor	Rueda	Ruota
6	Sous-ensemble moteur + roue + paroi support	Sub-assembly: motor, impeller, mounting plate	Untergruppe Motor + Rad + Haltewand	Subset motor + rotor + steunplaat	Subconjunto motor + rueda + pared soporte	Sottoinsieme motore + ruota + supporto a parete
7	Interrupteur	Switch	Schalter	Aan/uit-schakelaar	Interruptor	Interruttore
8	Capteur de pression micro-watt + et son faisceau	Micro-watt + pressure sensor and its beam	Micro-Watt + Drucksensor und sein Strahl	Micro-watt + druksensor en zijn straal	Sensor de presión + micro vatio y su haz	Micro-watt + sensore di pressione e relativo raggio
9	Carte électronique	PCB	Elektronikkarte	Elektronische printplaat	Tarjeta electrónica	Scheda elettronica
10	Module Modbus	Modbus module	Modul Modbus	Modbus-module	Módulo Modbus	Modulo Modbus
11	Grille	Grille	Gitter	Rooster	Rejilla	Griglia
	Grille (modèles isolés)	Grille (insulated models)	Gitter (isolierte Modelle)	Rooster (modellen met isolatie)	Rejilla (modelos aislados)	Griglia (modelli isolati)
12	Kit faisceaux	Wiring kit	Kabelbaum-Kit	Draadbundelset	Kit haces	Kit fasci